

Instalacje



SIECI GAZOWE



SIECI WODOCIĄGOWE



SIECI KANALIZACYJNE



SIECI CIEPŁOWNICZE



DROGOWNICTWO

SKŁADY „KROPELEK”

SKŁADY „PECEFAŁ”

SKŁADY „ŻELIWIARZ”

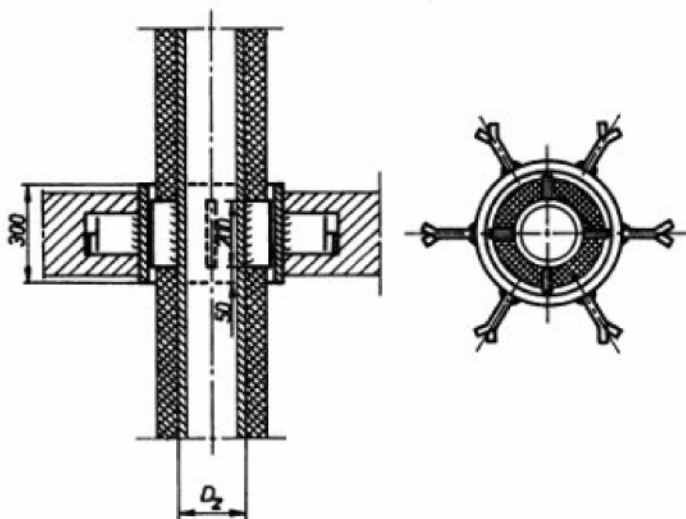
4. 1227. I. CENNIK PODSTAWOWY SIECI CIEPŁOWNICZE ZAWIESZENIA SUWAKOWE W STROPIE KER-75/8.55

EDYCJA I 2013. STAN NA DZIEŃ 2013.12.01

3. Zawieszenia suwakowe w stropie wg KER-75/8.55

Zawieszenia suwakowe w stropie przeznaczone są dla pionowych rurociągów energetycznych przemieszczających się w płaszczyźnie pionowej. Dopuszcza się wykonania dla średnic zewnętrznych rurociągu D_z od 57,0 mm do 508,0 mm i maksymalnej temperatury czynnika 823K /550°C/.

Rozróżnia się wykonania dla temperatur czynnika do 573K /300°C/, do 723K /450°C/, do 823K /550°C/.



INFORMACJE TECHNICZNE ORAZ WYCENY INWESTYCYJNE U NASZYCH DORADCÓW

USŁUGI



TRANSPORTOWE

TAŚMY I FOLIE
BUDOWLANE



TAŚMY I FOLIE
OPAKOWANIOWE



MATERIAŁY IZOLUJĄCE
I USZCZELNIAJĄCE



SYSTEMY DOCIEPLEŃ
BUDYNKÓW



BEZPIECZEŃSTWO
I HIGIENA PRACY



Chemia

Instalacje:
kontakt bezpośredni: +48 605 227 040
magazyn dla dostaw 111I: ul. Kościuszki 227, 40-600 Katowice
biuro@orangeseven.pl
magazyn dla dostaw 114I: ul. Handlowa 2, 41-807 Zabrze
biuro@orangeseven.pl

Chemia:
kontakt bezpośredni: +48 605 227 040
magazyn dla dostaw 111C: ul. Śląska 88, 40-742 Katowice
biuro@orangeseven.pl
magazyn dla dostaw 114C: ul. Handlowa 2, 41-807 Zabrze
biuro@orangeseven.pl

Kropelek:
kontakt bezpośredni: +48 505 657 795
magazyn dla dostaw 114SIW: ul. Handlowa 2, 41-807 Zabrze
sklad.kropelek.zabrze@orangeseven.pl

Pecęfał:
kontakt bezpośredni: +48 505 657 795
magazyn dla dostaw 114SIIK: ul. Handlowa 2, 41-807 Zabrze
sklad.pecefal.zabrze@orangeseven.pl

Żeliwiarz:
kontakt bezpośredni: +48 505 657 795
magazyn dla dostaw 111SID: ul. Cegielnia Murcki 5, 40-749 Katowice
sklad.zeliwiarz.katowice@orangeseven.pl

Adres do korespondencji i fakturowania: Orange Seven, ul. Opolskiego 1/21, 41-500 Chorzów